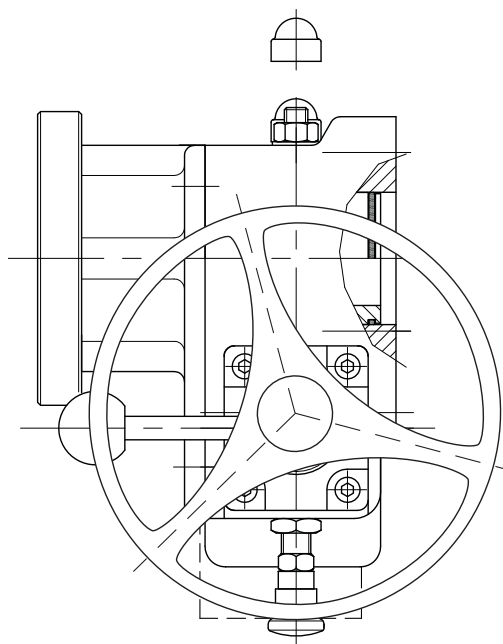
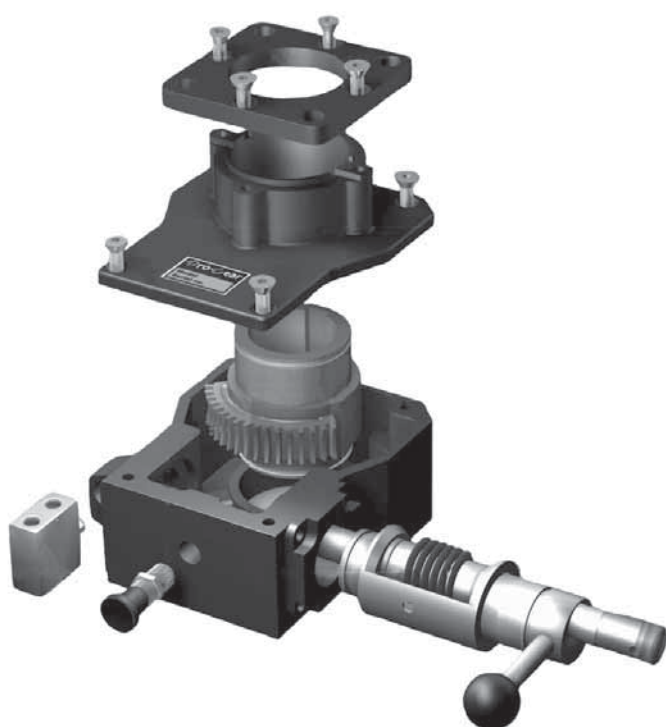
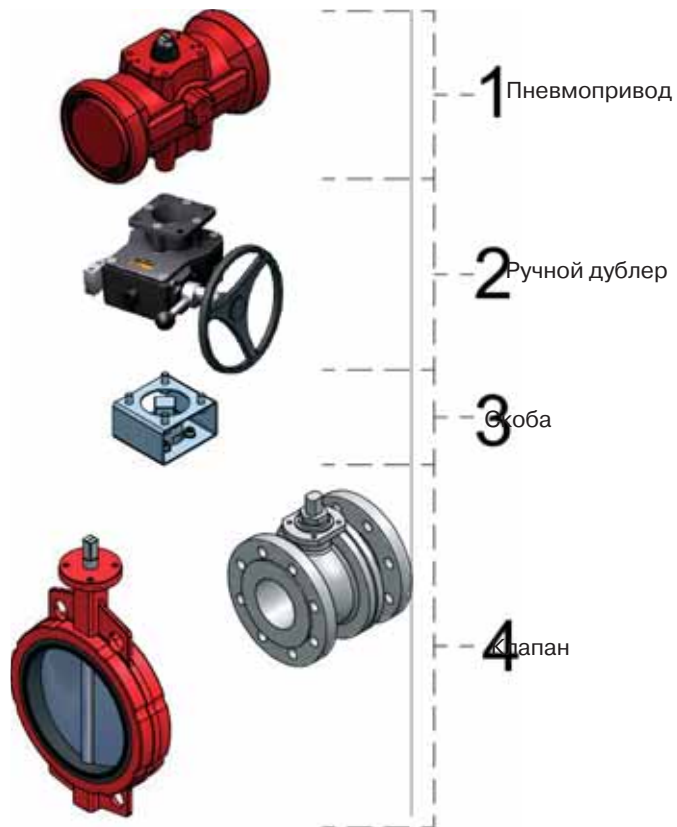


Ручной дублер для пневмоприводов Prisma

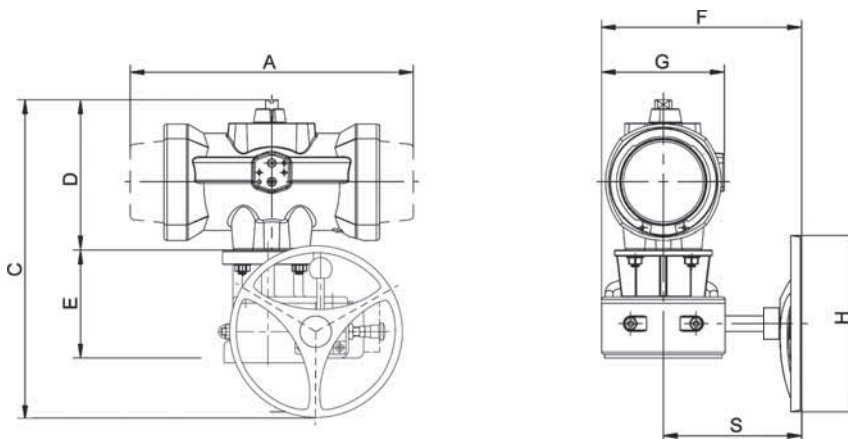
Применяется для аварийного ручного управления клапанами с установленными пневмоприводами. Ручной дублер оснащен рукояткой включения сцепления штурвала и штока клапана, предусмотрена возможность фиксации положения клапана.



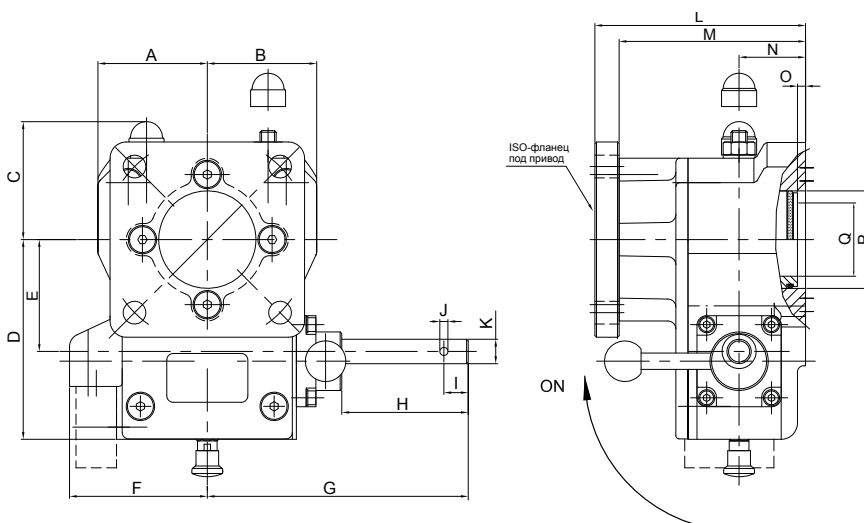
Габаритные присоединительные размеры ручного дублера и пневмопривода Prisma

Привод	Ручной дублер	Размеры, (мм)							
		A	C	D	E	F	G	S	H
PA05-PA05S	MOD-350	200,8	296,3	128,3	122	221,5	101,6	148	160
PA10-PA10S		224,4	300,3	132,3			103,6		
PA15-PA15S		264,2	315,8	147,8			119,4		
PA20-PA20S		309,5	324,3	156,3			127,5		
PA25-PA25S	MOD-700	356,2	398,3	184,3	130	246	153,5	161	250
P30-P30S		479	425	211			177		500
P40-P40S	MOD-1600	598	635	272	156	307,5	226	202,5	500
P50-P50S	MOD-3000	694	669,5	313	201	385,5	258	250,5	500
P70-P70S	MOD-5000	742,5	825,5	428	204	513	402,5	378	500

Габаритные размеры ручного дублера для пневмопривода Prisma



Ручной дублер	Фланец (привод/арматура)*	Размеры, (мм)																	Масса, (кг)
		A	B	C	D	E	F	G	H	I	J	K	L	M	N	O	P	Q	
MO-D 350	F07/F07	56	56	54,5	105	52,5	73,5	148	78	15	4	12	122	107	34	5,25	45	32	4,87
MO-D 700	F10/F10	67,5	67,5	72,5	122,75	68,75	85	161	78	15	5	15	130	115	41	5	60	45	16,3
MO-D 1600	F12/F12	90	90	91,5	144	84	105	202,5	97,5	18	6,1	20	156	138	43	6	85	65	16,3
MO-D 3000	F14/F16	141	141	140	195	132,5	135	250,5	105	24	6	20	201	183	56,5	5	130	100	36,3
MO-D 5000	F16/F16	141	141	140	195	132,5	135	378	110	24	6	20	201	183	56,5	5	130	100	44,1



* Возможна поставка ручных дублеров с ISO-фланцами, отличными от стандартных.

Типовая схема подключения пневмопривода

